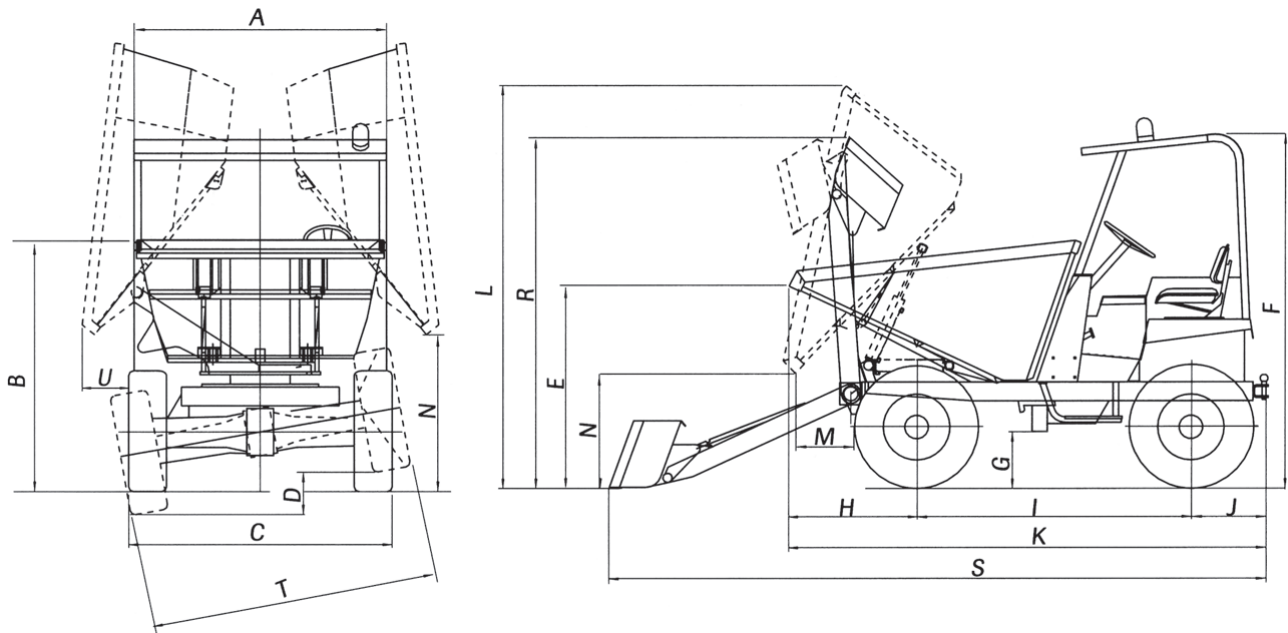




DATOS TÉCNICOS

		D 250 RMS M153	D 250 RHGS M558
GENERAL			
Sistema de descarga		Frontal	Giratoria
Capacidad de carga	Kg	2500	2500
Chasis		Rígido	Rígido
Capacidad tolva agua	l	900	850
Capacidad tolva rasa	l	1315	950
Capacidad tolva colmada	l	1500	1200
Peso en vacío	Kg	2170	2170
Transmisión		Mecánica 4+4	Hidroestática
MOTOR			
Marca		LOMBARDINI	ISUZU
Modelo		9LD 626/2B2 NR	4LE2
Potencia	kW	18.2	33,8
Velocidad funcionamiento	rpm	2800	2700
Par	Nm@rpm	66@2000	134@2000
Nº Cilindros		2	4
Emisiones		-	Tier3i - Stage IIIA
Ruido	dB(A)	101	101
Consumo	l/h	4,1	7,4
CO2	Kg/h	11	19
CONDUCCIÓN			
Velocidad máx.	Km/h	20	20
Pendiente superable	%	35%	42%
Radio de giro exterior	mm	4500	4500
Tracción		4x4 permanente Compen® System	4x4 permanente Compen® System
Neumáticos delanteros		10.0/75-15.3	10.0/75-15.3
Neumáticos traseros		10.0/75-15.3	10.0/75-15.3
SISTEMA HIDRÁULICO			
Circuito hidráulico		27	26
Presión de trabajo	bar	150	150
CAPACIDAD DEPÓSITO			
Combustible		40	40
Hidráulico		30	30
FRENOS			
Servicio	Estancos de discos múltiples		Hidráulico de tambor
Estacionamiento	Mecánico de tambor en piñón de ataque delantero		Mecánico de tambor en piñón de ataque delantero

DIMENSIONES



DIMENSIONES (mm)	D 250 RMS	D 250 RHGS
A	1700	1520
B	1560	1605
C	1800	1800
D	200	200
E	1305	1445
F	2240	2240
G	350	350
H	807	842
I	1730	1730
J	500	500
K	3044	2980
L	2550	2885
M	417	452
N	720	1105
R	2100	2100
S	4174	4174
T	1700	1700
U	-	100



www.ausa.com

Los materiales y especificaciones pueden estar sujetos a cambios sin previo aviso. Las imágenes pueden incluir equipamientos no estándar o no disponibles según las versiones.

El logotipo y la identidad corporativa, son propiedad de AUSA y no pueden utilizarse sin su autorización.